



DIGITALBIRD – Tel. 051/750038 – Fax 051/7417231
via Lazio n. 11 – 40069 Zola Predosa (BO)
E-mail: info@digitalbird.it - preventivi@digitalbird.it - **web site:** www.digitalbird.it
P. IVA: 03254871209 – C.F. BTTMHL70C07A944Q

SCHEDA TECNICA

RE7056 – RE7057



Questo apparecchio è predisposto per la connessione diretta del circuito di messa a terra dell'impianto di alimentazione 220 V. L'apparecchio trasmette alla recinzione 50-60 impulsi al minuto ed è dotato di un dispositivo di protezione da scariche elettrostatiche (es. fulmini) di ritorno sulla linea.

CARATTERISTICHE:

Alimentazione	RE7056 220 V ca	RE7057 220 V ca
Consumo	25 mA	25 mA
Energia di scarica	1,5 J	3,6 J
Lunghezza max del recinto	25 Km	50 Km
Grado di protezione IP	42	42

CARATTERISTICHE GENERALI:

MOBILE: materiale plastico con frontale IP55 a fissaggio verticale passo 185mm

CIRCUITO: completamente elettronico

NUMERO BATTUTE: circa 60 impulsi al minuto sulla recinzione

PROTEZIONE: L'apparecchio è dotato di un circuito di protezione da scariche elettrostatiche

AVVERTENZE: con alimentazione di RETE 220 V il dispositivo di sezionamento è la spina di rete. Alimentare l'apparecchio con una presa di corrente accessibile e staccare sempre il cavo di alimentazione prima di aprire l'apparecchio. Se l'impianto di rete è dotato di circuito di messa a terra l'apparecchio è predisposto per la connessione diretta. In caso contrario utilizzare una palina di messa a terra a richiesta.



DIGITALBIRD – Tel. 051/750038 – Fax 051/7417231

via Lazio n. 11 – 40069 Zola Predosa (BO)

E-mail: info@digitalbird.it - preventivi@digitalbird.it - web site: www.digitalbird.it

P. IVA: 03254871209 – C.F. BTTMHL70C07A944Q

COLLEGAMENTO DEGLI APPARECCHI

Collegare con il filo isolato in dotazione la boccola NERA a terra tramite il PICCHETTO METALLICO. Collegare la boccola ROSSA al recinto assicurando un adeguato isolamento del filo utilizzando anelli isolanti e picchetti.. Il buon rendimento degli apparecchi MANDRIAN dipende dalla cura con cui viene realizzata la recinzione impiegando gli appositi isolatori, piantando solidamente i picchetti ed evitando il contatto della recinzione con rami di piante o arbusti. Per terreni molto asciutti e sabbiosi e per recinti di lungo percorso si consiglia di utilizzare più punti di terra lungo il recinto per garantire una minore dispersione dell' impulso.

REALIZZAZIONE DELLA RECINZIONE

La recinzione non e' da considerarsi parte integrante dell'apparecchiatura

Realizzare il recinto disponendo un numero di fili adeguati ad una distanza variabile in funzione dell' animale:

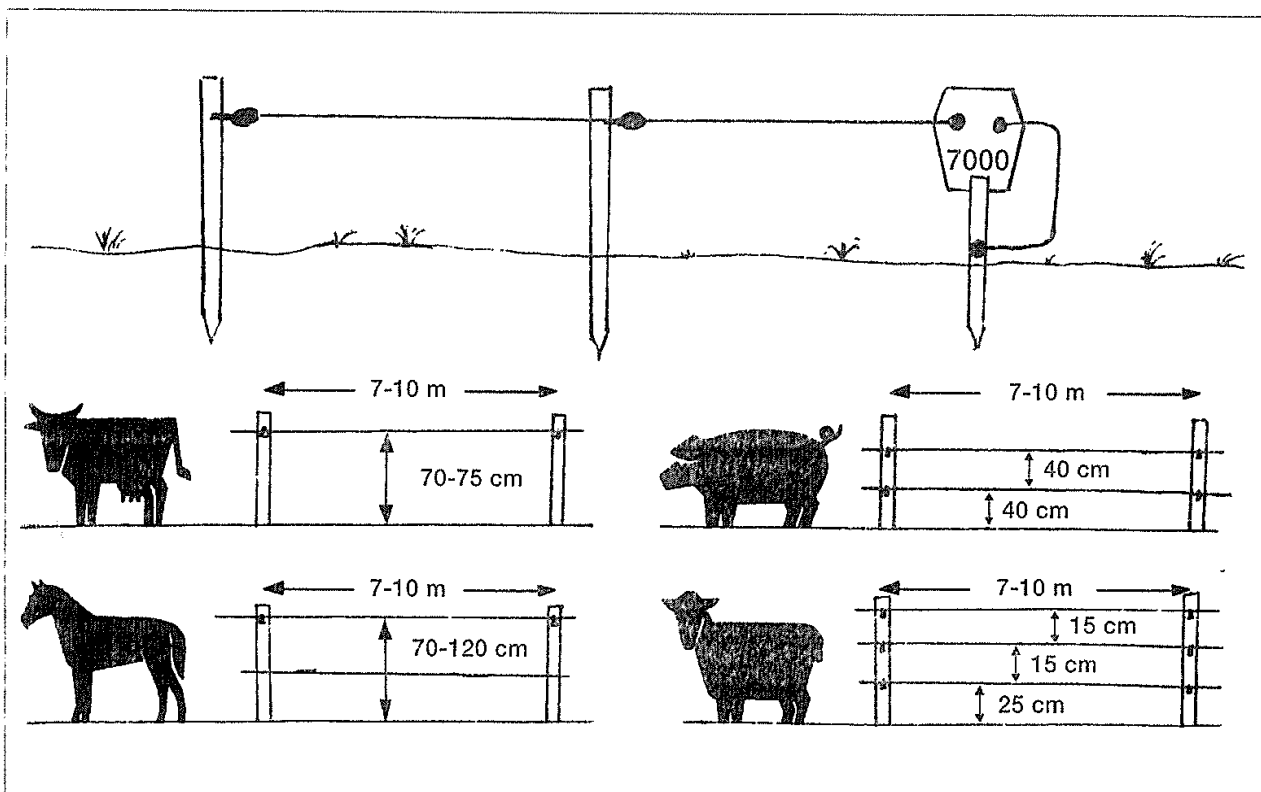
MUCCHE : disporre un unico filo a 70 - 75 cm da terra.

CAVALLI : disporre due fili a 70 - 75 cm da terra e a 120 cm da terra.

MAIALI : disporre due fili paralleli a 40 cm tra loro da terra.

PECORE : disporre tre fili paralleli a 15 cm tra loro e 25 cm da terra. Preferibilmente rete elettrificata.

Tendere i fili su picchetti a distanza di 7 - 10 metri tra loro.



ADDESTRAMENTO E VERIFICHE:

Per abituare gli animali alla presenza del recinto è sufficiente spingerli dolcemente a contatto della linea in modo che ciascuno riceva un paio di scosse. In questo modo eviteranno autonomamente di avvicinarsi. Provveder all'isoezione periodica dl perimetro del recinto per rimuovere eventuali rami o arbusti, verificare la solidità dei picchetti ed il corretto collegamento dei fili.

SEGNALAZIONE:

Si consiglia di segnalare con gli appositi cartelli indicatori la presenza del recinto elettrificato soprattutto in prossimità di strade o luoghi di accesso.

I cartelli di segnalazione devono essere posti lungo tutto il perimetro del recinto ad una distanza tra loro di circa 50 metri.



DIGITALBIRD – Tel. 051/750038 – Fax 051/7417231

via Lazio n. 11 – 40069 Zola Predosa (BO)

E-mail: info@digitalbird.it - preventivi@digitalbird.it - web site: www.digitalbird.it

P. IVA: 03254871209 – C.F. BTTMHL70C07A944Q

NOTE TECNICHE

Per ottenere il massimo rendimento ed efficacia dall'elettrorecinzione Mandrian è necessario realizzare un buon impianto di messa a terra.

Infatti la messa a terra di una recinzione elettrica non ha funzioni di sicurezza dell'impianto come avviene nell'utilizzo di elettrodomestici ma è un elemento fondamentale della recinzione che ne condiziona il buon funzionamento consentendo il ritorno degli impulsi quando l'animale entra in contatto con i fili elettrificati. Migliore è la messa a terra, più forte è l'impulso indotto sull'animale.

Il supporto Mandrian fornito in dotazione ad alcuni apparecchi può essere utilizzato come messa a terra momentanea. In caso di recinzioni stabili e con perimetri significativi è opportuno realizzare un impianto di messa a terra utilizzando paline di almeno un metro dotate di morsetto di fissaggio e trattamento galvanico protettivo. Elpro può fornire paline di messa a terra idonee allo scopo.

Di seguito alcune indicazioni utili ad un efficace impiego:

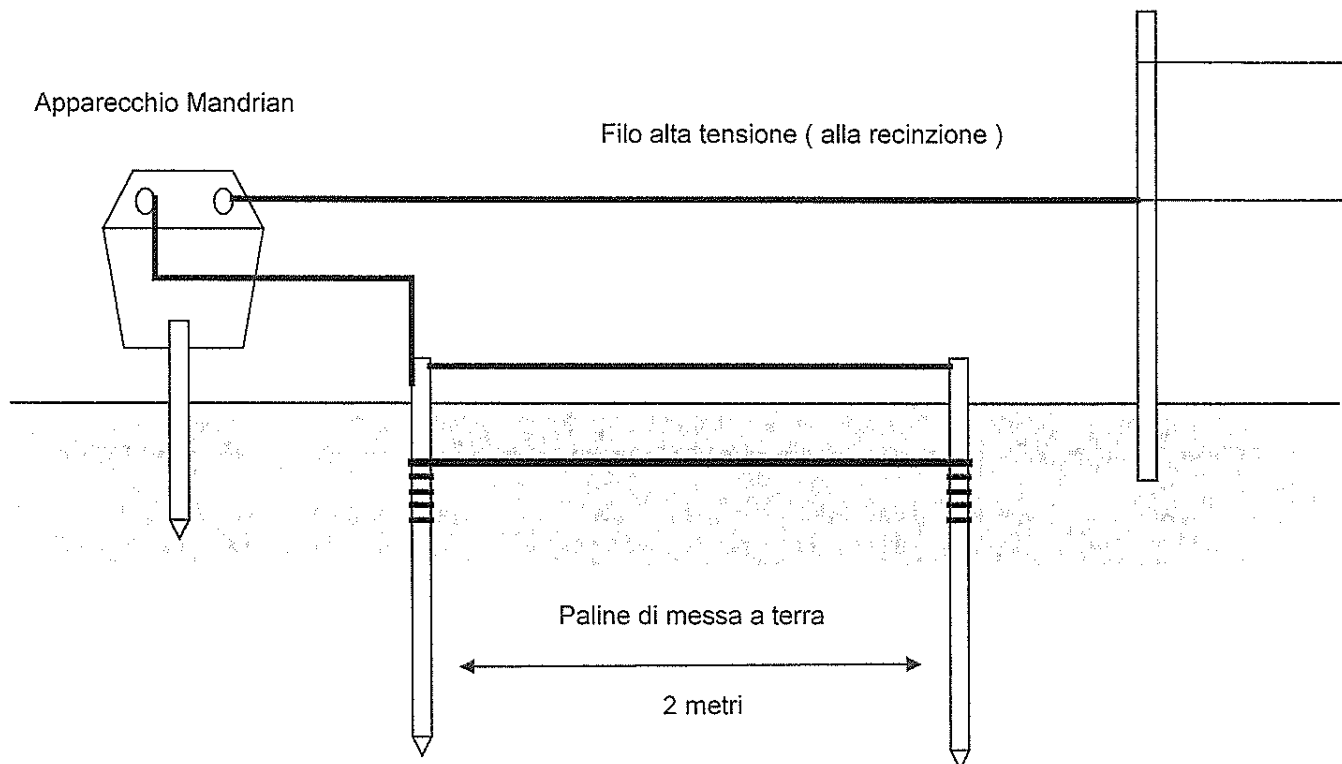
INSTALLAZIONE

Per ottenere una ottimale messa a terra dell'impianto di recinzione si consiglia di utilizzare n° 2 paline di massa a terra alte circa 1 mt., infilandole nel terreno ad una distanza di almeno 2 metri.

Collegare tra loro le paline, utilizzando se possibile un filo nudo di rame (o ferro galvanizzato) di sezione superiore a 2mm quadri, anch'esso interrato, avvolgendo il filo attorno alla palina per aumentare la superficie di contatto.

Collegare poi la parte aerea della palina all'elettrorecinzione Mandrian.

Per aumentare la conduzione del terreno è possibile bagnare il suolo in prossimità delle paline di messa a terra al momento dell'installazione così come in periodo di siccità.





DIGITALBIRD – Tel. 051/750038 – Fax 051/7417231

via Lazio n. 11 – 40069 Zola Predosa (BO)

E-mail: info@digitalbird.it - preventivi@digitalbird.it - web site: www.digitalbird.it

P. IVA: 03254871209 – C.F. BTTMHL70C07A944Q

VERIFICA

Accendere normalmente l'apparecchio Mandrian

-collegare il filo della recinzione all'apparecchio utilizzando il cavo in dotazione (se la recinzione è in prossimità dell'apparecchio) oppure utilizzare un cavo alta tensione isolato.

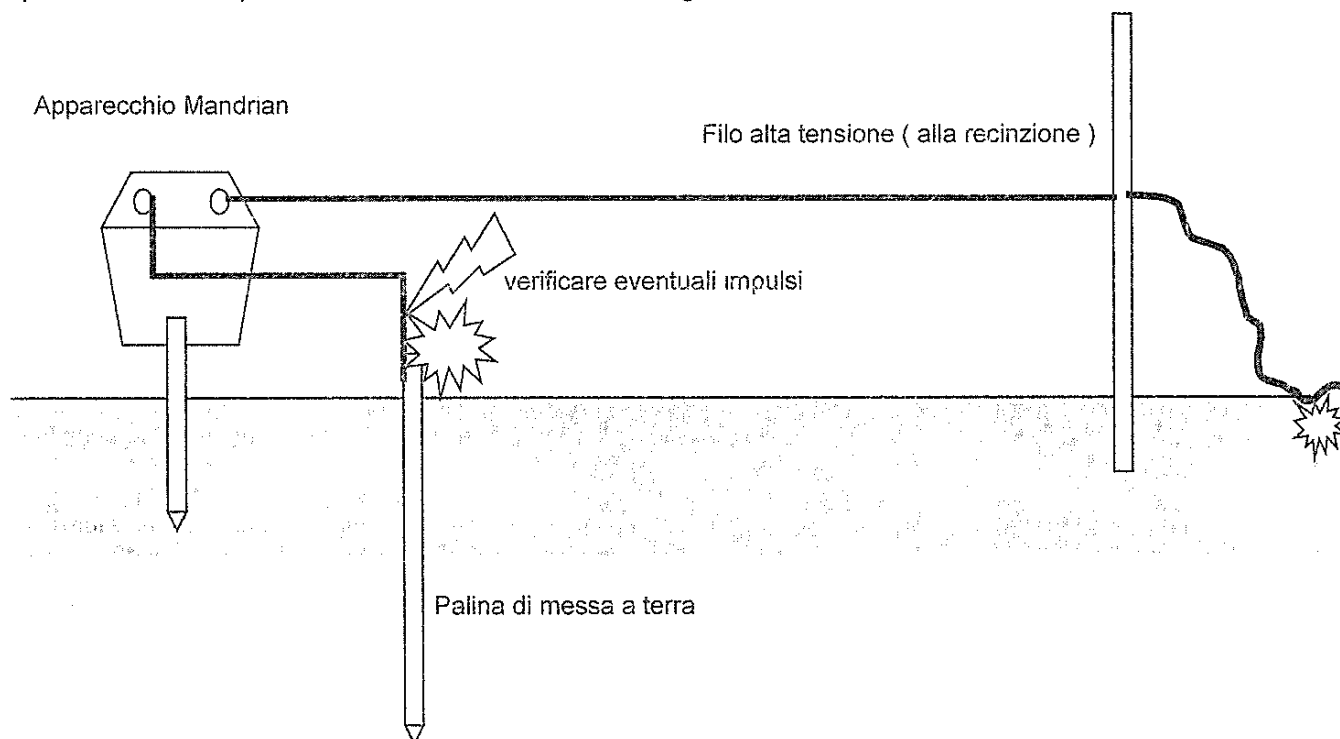
-collegare il filo di messa a terra alle paline precedentemente installate.

A questo punto scollegare il filo della recinzione per un alcune decine di metri e lasciarlo cadere per terra.

Utilizzare un tester per la verifica: se l'impianto di messa a terra è stato realizzato correttamente non si deve visualizzare alcun impulso luminoso sul tester.

Non disponendo di un tester è possibile verificare con estrema cautela l'impianto nel seguente modo:

con l'elettrorecinzione Mandrian in funzione, mettere per terra una mano. Con l'altra mano, utilizzando un filo d'erba, toccare il filo di collegamento alla messa a terra (non isolato) Se si percepiscono degli impulsi, questo vuol dire l'impianto di messa a terra non è stata eseguita correttamente .



OSSERVAZIONI

La presa di terra deve essere installata ad alcuni metri di distanza dall'elettrorecinzione e deve essere costituita da un impianto proprio, quindi non può essere connessa a tubazioni, impianti diversi, grondaie, ecc.

L'elettrorecinzione deve essere mantenuta in perfette condizioni. Verificare periodicamente lo stato dei fili, delle paline, degli isolatori, l'assenza di erba, arbusti o rami di alberi che entrando in contatto con la recinzione ne riducono la funzionalità.

In presenza di suolo secco occorre aumentare il numero di paline di messa a terra o predisporre un filo neutro sulla recinzione da collegare a paline di messa a terra lungo il recinto.